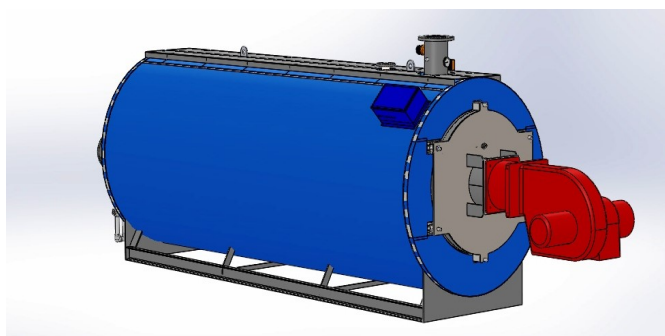
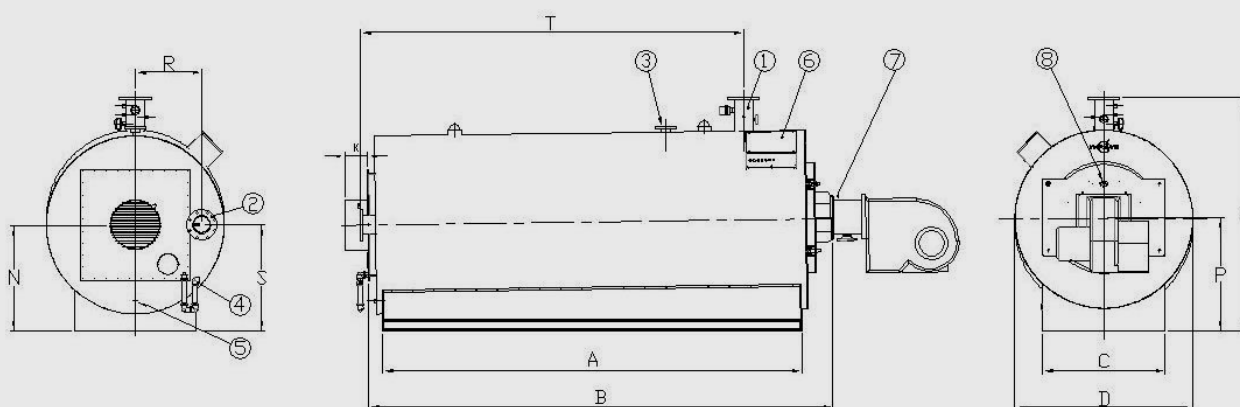
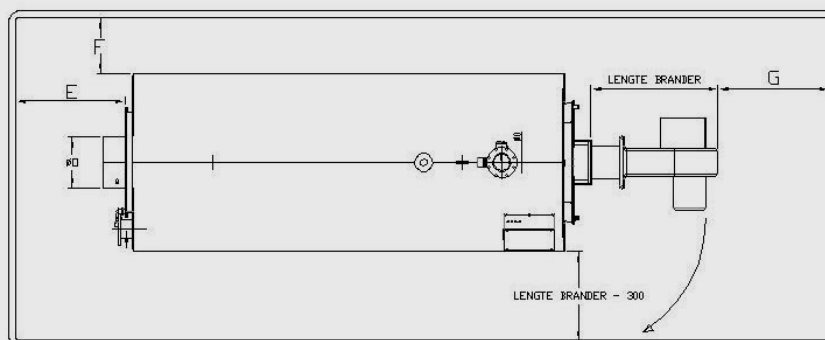


Novumax LN 7000-10000

Technische gegevens



Novumax LN		7000	8000	9000	10000			
Vermogen (90°- 60°C)	[kW]	7000	8000	9000	10000			
Belasting (o.w.)	[kW]	7447	8510	9575	10638			
Gasverbruik	[nm ³ /hr]	847	969	1089	1210			
Rookgashoeveelheid (λ=1.2)	[kg/hr]	12100	13800	15500	17200			
Rookgaszijdige weerstand (λ=1.2)	mbar	12.0	13.0	14.0	15.0			
Rendement o.w. vollast (90°-60°C)	[%]	94,0	93,0	93,0	93,0			
Rendement o.w. deellast (74°-60°C)	[%]	97,5	97,5	97,5	97,5			
Rendement o.w. deellast (47°-40°C)	[%]	103	103	103	103			
Nom. waterflow, ΔT=30K	[m ³ /hr]	200	229	258	287			
Stilstandsverliezen (70°C)	[W]	5250	5750	6200	6700			
Waterzijdige weerstand, nom. flow	[mbar]	240	280	320	370			
Min. waterflow	[m ³ /hr]	130	150	165	185			
Max. waterflow	[m ³ /hr]	300	345	385	430			
Ketelgewicht, leeg	[kg]	9200	11000	12500	14000			
Waterinhoud	[m ³]	11,7	15,6	18,7	23,5			
Rookgasinhoud	[m ³]	8,3	8,8	9,2	9,7			
Beveiligingsdruk	[bar]	6	6	6	6			
Minimale bedrijfsdruk	[bar]	2	2	2	2			
Diameter vuurgang	mm	1320	1320	1320	1320			
Lengte vuurgang	mm	5000	5250	5500	5750			
Insteeklengte branderbuis	mm	250-450	250-450	250-450	250-450			
Maximale bedrijfstemperatuur	[°C]	105	105	105	105			
Beveiligingstemperatuur	[°C]	110	110	110	110			
Minimale retourwatertemperatuur	[°C]	30	30	30	30			
Rookgastemperatuur min-max.	[°C]	35-180	35-180	35-180	35-180			
Aanvoer-/retouraansluiting PN16	DN	200	200	200	250			
Aansluiting veiligheidsklep (6 bar)	DN	2x2"	3x2"	3x2"	4x2"			
Vul-/aftapkraan		DN40	DN40	DN40	DN40			
Condensaansluiting		1¼"	1¼"	1¼"	1¼"			
Maximale tegendruk rookgasafvoersysteem, afhankelijk van toegepaste brander	mbar	<4	<4	<4	<4			



Novumax LN			7000	8000	9000	10000						
A	Lengte ketelframe	mm	5850	6150	6450	6800						
B	Lengte ketel	mm	6300	6600	7000	7450						
C	Breedte ketelframe	mm	1550	1650	1700	1800						
D	Breedte ketel (excl. ketelpaneel)	mm	2300	2450	2550	2700						
E	Ruimte achter ketel, min.	mm	1500	1500	1500	1500						
F	Ruimte naast ketel, min.	mm	300	300	300	300						
G	Ruimte voor brander, min.	mm	1200	1200	1200	1200						
H	Hoogte ketel	mm	2750	2900	3100	3300						
K	Lengte rookkanaal aansluiting	mm	200	200	200	200						
N	Hoogte rookkanaal aansluiting	mm	1300	1375	1475	1550						
O	Rookkanaal aansluiting (Ø uitw.)	mm	704	754	804	854						
P	Hoogte brander aansluiting	mm	1350	1425	1525	1600						
R	Positie retour aansluiting	mm	900	950	1000	1050						
S	Hoogte retour aansluiting	mm	1300	1375	1475	1550						
T	Aanvoer-/retour aansluiting	mm	5750	6100	6500	7000						
1	Aanvoer aansluiting PN16	DN	200	200	200	250						
2	Retour aansluiting PN16	DN	200	200	200	250						
3	Aansluiting veiligheidsklep (6 bar)		2x2"	3x2"	3x2"	4x2"						
4	Aansluiting condensaftap	inw.	1¼"	1¼"	1¼"	1¼"						
5	Vul-/aftapkraan	DN	40	40	40	40						
6	Ketelpaneel											
7	Brander											
8	Kijkglas + meetnippel											